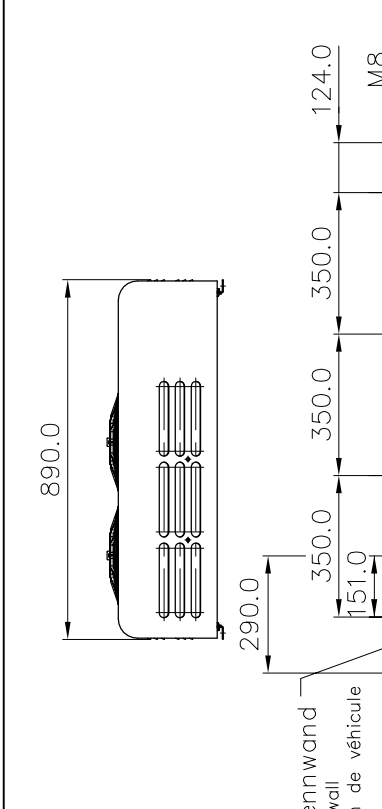
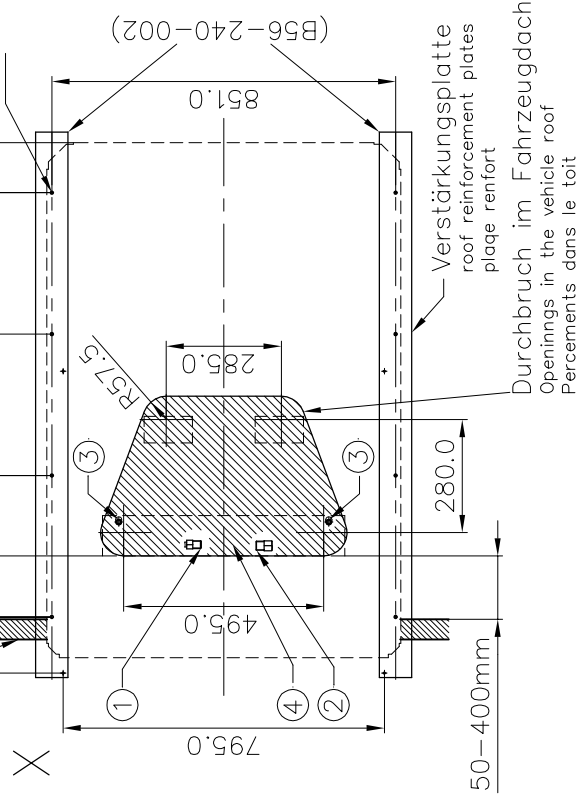
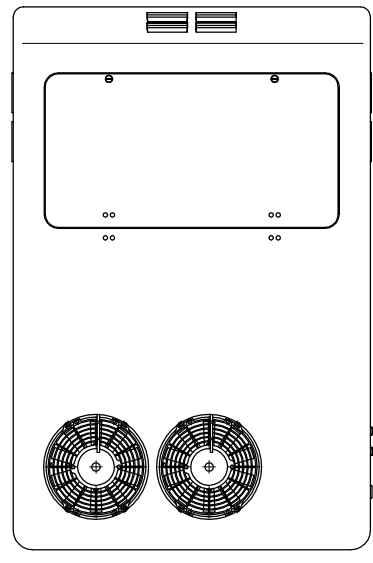


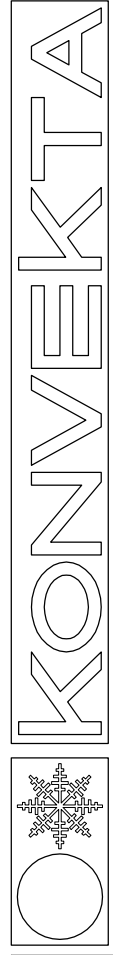
- ① Eingang 3/4"-16 UNF
entrance
entrée
- ② Ausgang 7/8"-14 UNF
exit
sortie
- ③ Kondenswasserablauf $\varnothing 12$
condensed water drain
tuyau de l'eau condensée
- ④ Elektroanschluß
electric connection
branchement électrique
- ⑤ Kontrollleuchten
pilot lamps
lamps de témoin
- ⑥ Schauglas
sight glass
voyant freon



Kälteleistung: cooling capacity: puissance frigorifique:	2227 Watt
Heizleistung: heating capacity: puissance de chauffage:	-----
Luftvolumen: air volume: débit d'air l évaporateur:	900 m ³ /h
Stromaufnahme: current consumption: courant absorbé:	12V/32A 24V/20A

Spannung:	Artikel Nummer:	Gewicht:
12/220V	BFK-0222212203	98 kg
24/220V	BFK-0222222204	98 kg
12/380V	BFK-0223812205	98 kg
24/380V	BFK-0223822206	98 kg

Nr. Änderungs-Mittellung	Tag	Name



Durch Weiterentwicklung entstehende konstruktive und technische Änderungen behalten wir uns vor !
Angebotszeichnung
Originale dürfen ohne Änderungsantrag nicht verändert werden.

Diese Zeichnung verbleibt unser Eigentum. Vervielfältigung, Verwertung oder Mitteilung an dritte Personen nat zivil- und strafrechtliche Folgen. (Urheberrechtsgesetz, Gesetz gegen den unlauteren Wettbewerb BGB.)
KONVEKTA AG
34607 Schwalmstadt

TAG	NAME
Gez. 24.05.94	P.Schaitza
Gepr.	
Norm	

Baureihe
FK 2200/4
Zeichnungs-Nr.
FK2203G1

Transportkühlanlage R134a
transport cooling unit
inst de frigéarant